

# baabor

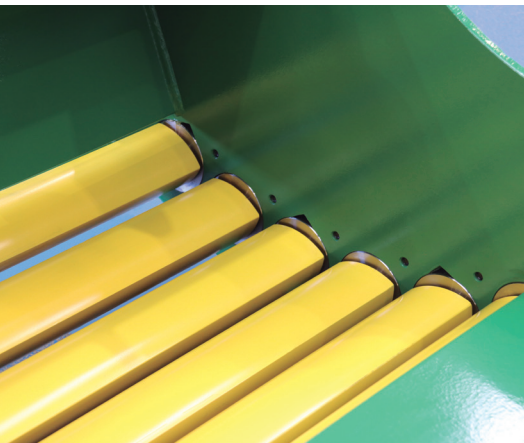
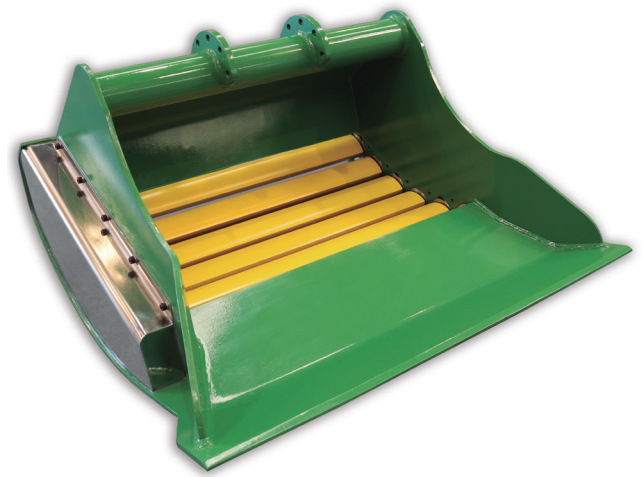


[www.baabor.com](http://www.baabor.com)

## criba lobular

# Criba lobular

La criba lobular 'baabor' es un cazo de excavación equipado para **trabajos de cribado**. Mediante accionamiento hidráulico el cazo permite cribar el material en su interior, desalojando los finos de tamaño inferior a la distancia entre ejes y manteniendo en su interior sólidos más grandes. Dado su perfil, similar a un cazo de excavación, permite todos los trabajos habituales de este tipo de cazo.

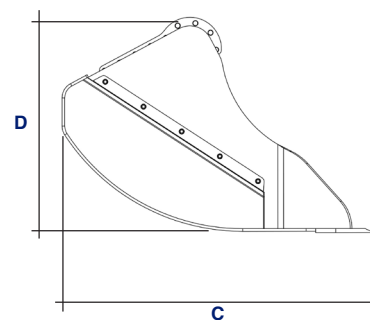
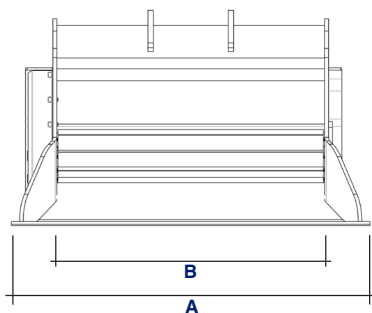


Nuestro innovador sistema de perfil lobular en los ejes de cribado va más allá que cualquier otra criba de ejes del mercado. Con un movimiento silencioso, exento de vibraciones, agita el material en el interior del cazo suavemente. Esto permite el cribado de materiales sensibles a la rotura como los residuos de demolición que contienen ladrillos, madera, piezas de hierro, etc. Además de los finos propios de la construcción, sin triturar ninguno de estos.

Esta característica hace que el requerimiento mecánico de nuestra criba sea muy bajo, lo que reduce considerablemente el peso del equipo, así como sus partes móviles libres totalmente de mantenimiento.

La podríamos denominar como "plug and play", pues no requiere de ajustes hidráulicos en las excavadoras, ni tampoco asistencia técnica para su instalación y puesta en marcha. Todo lo descrito anteriormente no elimina la posibilidad de hacer cribados agresivos, como podría ser roca en un frente de cantera.

| ESPECIFICACIONES TÉCNICAS      |                | B8.100.e     | B16.130.e    | B16.160.e    |
|--------------------------------|----------------|--------------|--------------|--------------|
| Tamaño de la excavadora        | Tn.            | 8 - 13       | 14 - 18      | 18 - 23      |
| Peso (con cabezal de anclaje)  | kg             | 500          | 820          | 1.000        |
| Presión de trabajo             | MPa            | 14 a 18      | 14 a 18      | 14 a 18      |
| Caudal de trabajo máximo       | L/min          | 50           | 100          | 100          |
| Circuito hidráulico            |                | Doble efecto | Doble efecto | Doble efecto |
| Capacidad de carga             | m <sup>3</sup> | 0,4          | 0,9          | 1,2          |
| Anchura externa (A)            | mm             | 1.340        | 1.675        | 1.975        |
| Anchura interna (B)            | mm             | 1.000        | 1.300        | 1.600        |
| Largo (C)                      | mm             | 1.250        | 1.260        | 1.260        |
| Alto (D)                       | mm             | 800          | 1.220        | 1.220        |
| Opciones de eje de cribado (e) | mm             | 8 a 50       | 8 a 50       | 8 a 50       |



**baabor**

ARRIURDINA, 15. Pol. Ind. Júndiz · 01015 Vitoria-Gasteiz (Álava) - ESPAÑA · Tel.: +34 945 290 555

Contacto: Ricardo Ibáñez · M.: +34 664 413 196 · ricardo@baabor.com

Javier Aracama · M.: +34 629 290 555 · javier@baabor.com

[www.baabor.com](http://www.baabor.com)